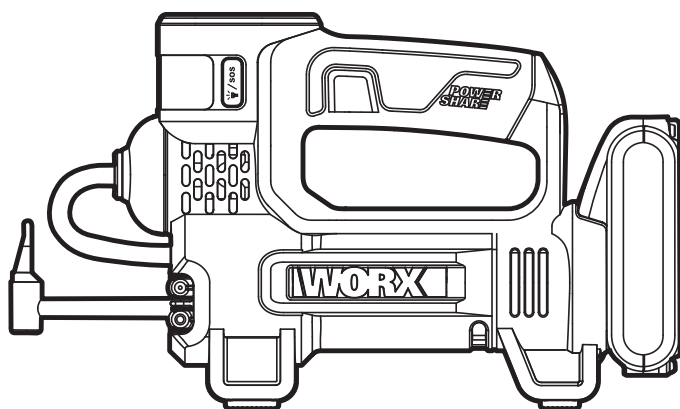


WORX®



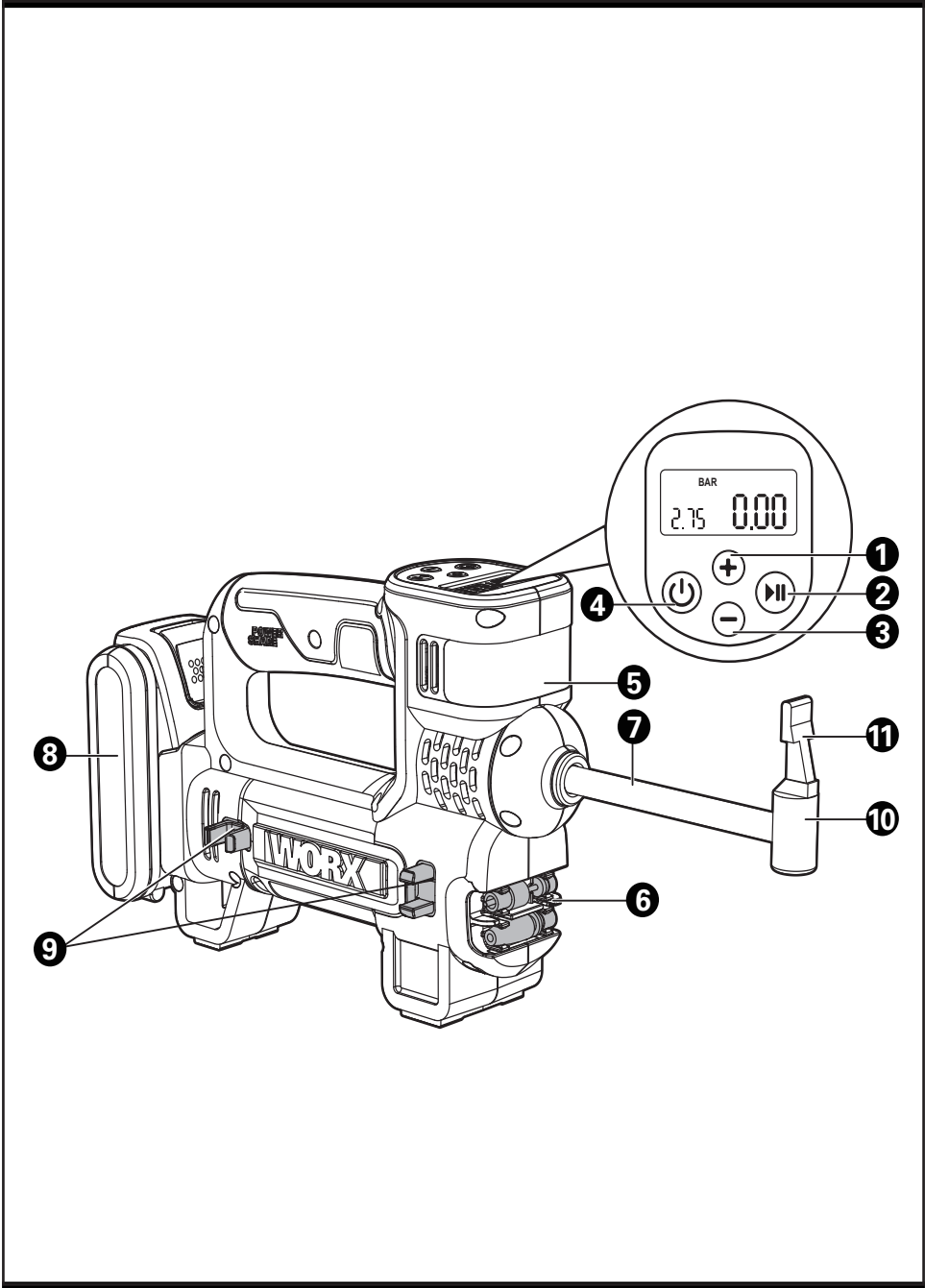
20V Multi-Function Inflator

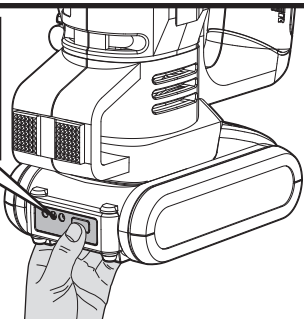
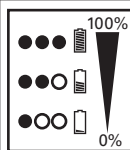
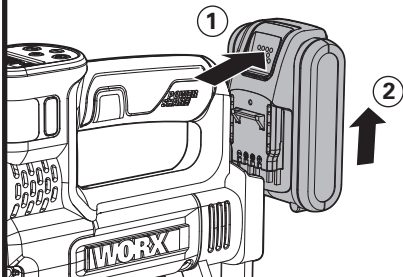
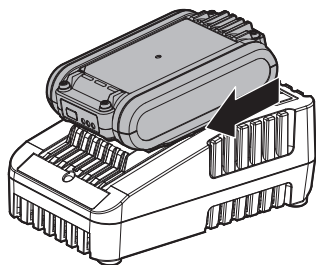
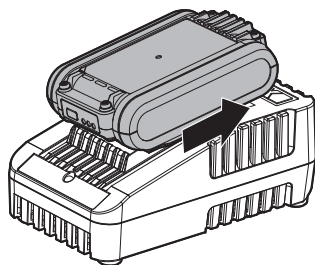
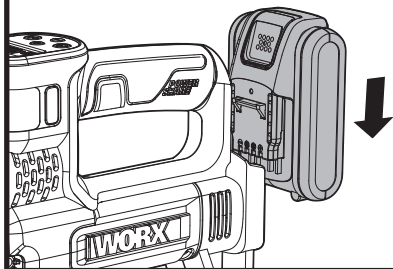
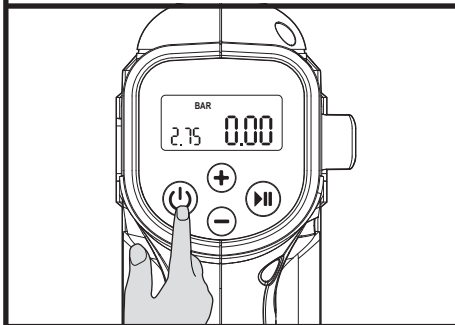
EN P06

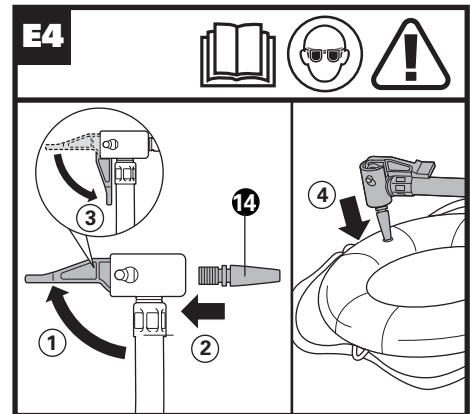
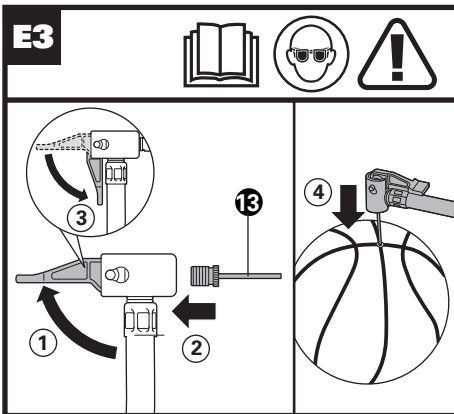
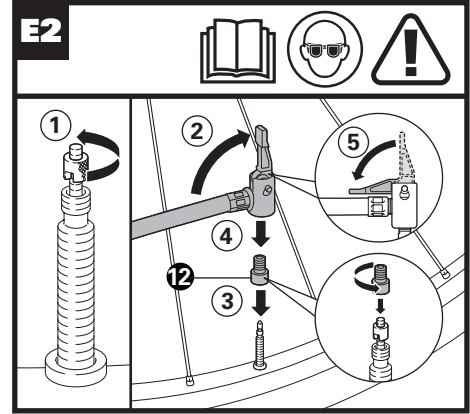
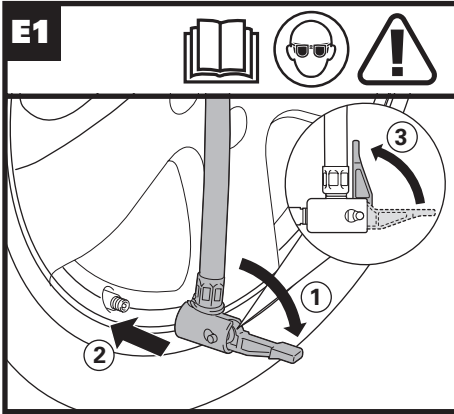
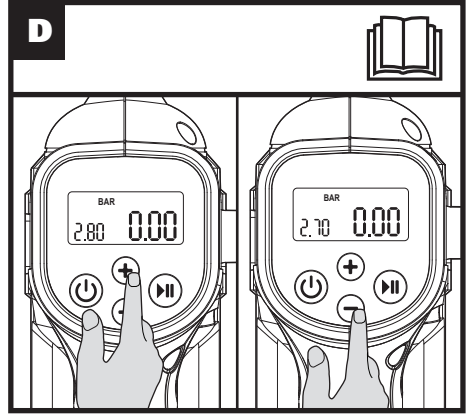
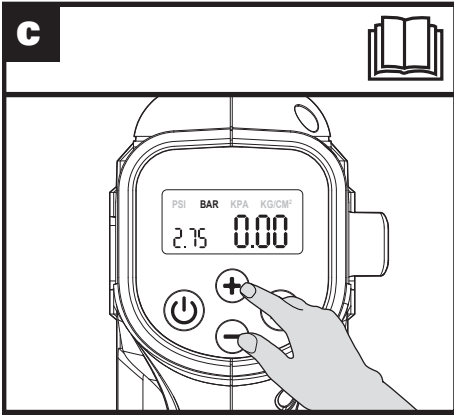
Многофункциональный аккумуляторный насос 20В

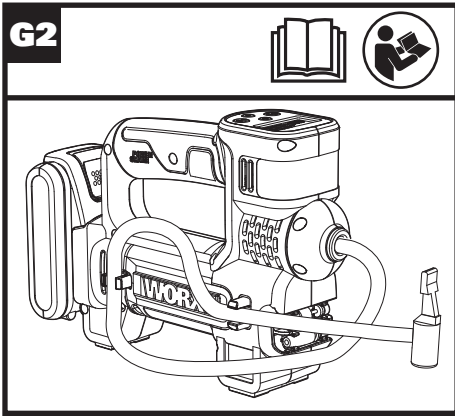
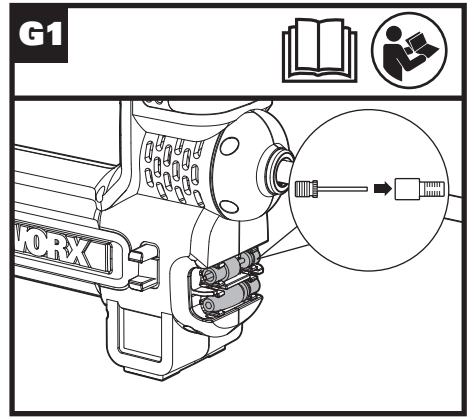
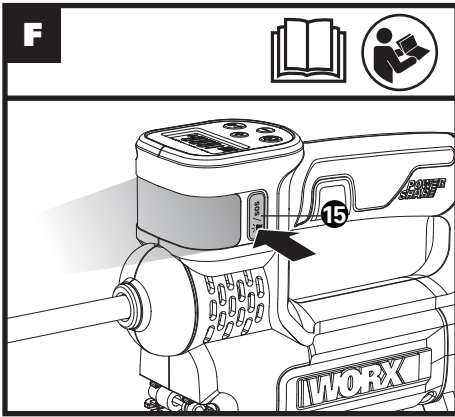
RU P08


WX092 WX092.X



A1**A2****A3****A4****A5****B**





<p>Work Light Press the work light button to cycle through work light or SOS emergency light.</p> <p> WARNING: Do not look towards the light directly.</p>	See Fig. F
Storing adapter and hose	See Fig. G1,G2

БЕЗОПАСНОСТЬ ИЗДЕЛИЯ ОБЩИЕ ПРАВИЛА ТЕХНИКИ БЕЗОПАСНОСТИ

 **Предупреждение! Внимательно ознакомьтесь с инструкциями.**

Невыполнение всех нижеприведенных инструкций и рекомендаций может привести к поражению электрическим током, пожару и серьезным травмам.

СОХРАНИТЕ ЭТИ ИНСТРУКЦИИ!

- Данный аппарат не предназначен для использования людьми (включая детей) с недостаточными физическими, психическими или умственными способностями, необученными или неосведомленными лицами. В случае использования аппарата упомянутыми лицами необходим надзор за ними (или прямые указания по применению) со стороны лица, отвечающего за их безопасность.
- Дети в таких случаях должны находиться под наблюдением во избежание баловства или игр с данным аппаратом.

Battery protection system

The tool is equipped with a battery protection system. The system will automatically cut off power to the tool to extend battery life. The tool will automatically stop during operation if the battery is placed under one of the following conditions:

- **Overloaded:** The tool is operated in a manner that causes it to draw an abnormally high current. In this situation, turn the tool off and stop the application that caused the tool to become overloaded. Then turn the tool on to restart.
- **Low battery voltage:** The remaining Battery capacity is too low and the tool will not operate. In this situation, remove and recharge the Battery.

MAINTENANCE

Remove the battery pack from the tool before carrying out any adjustment, servicing or maintenance.

8

Your power tool requires no additional lubrication or maintenance.

There are no user serviceable parts in your power tool. Never use water or chemical cleaners to clean your power tool. Wipe clean with a dry cloth. Always store your power tool in a dry place. Keep the motor ventilation slots clean. Keep all working controls free of dust. Occasionally you may see sparks through the ventilation slots. This is normal and will not damage your power tool.

ENVIRONMENTAL PROTECTION



Disposal

The machine, its accessories and packaging materials should be sorted for environmentally friendly recycling. The plastic components are labeled for categorized recycling.

ДОПОЛНИТЕЛЬНЫЕ ПРАВИЛА ТЕХНИКИ БЕЗОПАСНОСТИ ПРИ ПОЛЬЗОВАНИИ АККУМУЛЯТОРНЫМ ВОЗДУШНЫМ НАСОСОМ

1. Не допускайте использование насоса при температуре ниже -25 или выше 45°C
2. Не оставляйте насос без присмотра во время его использования.
3. Убедитесь, что переключатель ON/OFF (ВКЛ./ ВЫКЛ.) выключен при подключении устройства к источнику питания.
4. Осторожно! Не используйте насос в течение длительного времени. При непрерывной работе более 2,5 минут под высоким рабочим давлением 8 бар (120 фунтов на квадратный дюйм) прибор может перегреться. Незамедлительно выключите устройство и дайте ему остыть в течение не менее 7,5 минут.
5. Риск получения травмы! Не нагнетайте в предметы воздух сверх необходимого давления, т.к. существует вероятность их взрыва, что может привести к возникновению травм и/или материального ущерба.
6. Не превышайте установленных предельных значений мощности насоса. Не накачивайте с его помощью грузовые, тракторные и любые другие крупногабаритные шины.
7. Не работайте с легковоспламеняющимися или взрывоопасными материалами.


**Многофункциональный
аккумуляторный насос 20В**

RU

8. Не используйте насос и вспомогательное оборудование не по целевому назначению.
9. Не допускайте попадания влаги внутрь насоса.
10. Выполняйте проверку устройства перед каждым его использованием. При обнаружении повреждений не используйте устройство. Ремонт должен выполнять только прибывший по запросу технический специалист. Не разбирайте устройство самостоятельно.
11. Устройство предназначено для создания высокого давления. Не направляйте воздуховыпускное отверстие на людей или животных.
12. Всегда соблюдайте бдительность! Не используйте устройство, когда вы отвлечены или плохо себя чувствуете
13. Воздух под высоким давлением может привести к смерти или возникновению тяжёлых травм. Не превышайте максимального значения рабочего давления устройства. Не осуществляйте эксплуатацию устройства, если реле давления или предохранительный клапан выставлены сверх максимально допустимого рабочего давления.
14. Опасность вдыхания. Использование насоса в качестве устройства для подачи дыхательного воздуха может привести к смерти или возникновению серьёзных травм. Не используйте насос для подачи дыхательного воздуха.
15. Оборудование и упаковочный материал не являются игрушками. Не позволяйте детям играть с пластиковыми пакетами, плёнкой или мелкими деталями, т.к. существует опасность их проглатывания или удушья.

УСЛОВНЫЕ ОБОЗНАЧЕНИЯ

	Для сокращения риска травмы пользователь должен прочитать руководство по эксплуатации прибора
	Внимание
	Носите защиту органов зрения
	Носите защиту органов слуха

	Опасность воздействия высокой температуры
--	---

ТЕХНИЧЕСКИЕ ДАННЫЕ

1.	КНОПКА УВЕЛИЧЕНИЯ ДАВЛЕНИЯ ВОЗДУХА
2.	КНОПКА START/STOP (ПУСК/СТОП)
3.	КНОПКА СНИЖЕНИЯ ДАВЛЕНИЯ ВОЗДУХА
4.	КНОПКА ВКЛЮЧЕНИЯ УСТРОЙСТВА
5.	РАБОЧАЯ ПОДСВЕТКА
6.	ДЕРЖАТЕЛЬ ПЕРЕХОДНИКА
7.	ШЛАНГ
8.	АККУМУЛЯТОРНАЯ БАТАРЕЯ*
9.	ДЕРЖАТЕЛЬ ШЛАНГА
10.	ПНЕВМАТИЧЕСКИЙ ПАТРОН
11.	ЗАЖИМ ПНЕВМАТИЧЕСКОГО ПАТРОНА
12.	ПЕРЕХОДНИК ДЛЯ КЛАПАНА PRESTA (СМ. РИС.Е2)
13.	ИГЛА ДЛЯ НАКАЧИВАНИЯ СПОРТИВНЫХ МЯЧЕЙ(СМ. РИС.Е3)
14.	КОНИЧЕСКИЙ ПЕРЕХОДНИК (СМ. РИС. Е4)
15.	КНОПКА ВКЛЮЧЕНИЯ РАБОЧЕЙ ПОДСВЕТКИ (СМ. РИС. F)

9

* Не все показанные или описанные аксессуары включены в стандартную поставку.

ТЕХНИЧЕСКИЕ ДАННЫЕ

	WX092 WX092.X***
Номинальное напряжение	Макс. 20 В \equiv **
Скорость нагнетания воздуха (От 0 до 2,4 бар для шин типа 215/55R17)	4 мин

Многофункциональный аккумуляторный насос 20В

RU

Рабочее давление	10 bar (150 psi) Макс. 8 bar (120 psi) 2.5 мин/7.5 мин
Вес оборудования (чистый инструмент)	0.95 кг


**Напряжение измерено без рабочей нагрузки. Первоначальное напряжение аккумулятора достигает 20 В. Номинальное напряжение составляет 18 В.

*** X=1-999, A-Z, M1-M9 используются только для разных инструментов. Безопасная соответствующая замена между данными моделями невозможна

Категория	Тип	Ёмкость
Аккумулятор 20 В	WA3550	1.5 Ah
	WA3550.1	1.5 Ah
	WA3551	2.0 Ah
	WA3551.1	2.0 Ah
	WA3553	4.0 Ah
Зарядное устройство 20 В	WA3760	0,4 А
	WA3869	2,0 А
	WA3880	2,0 А

Мы рекомендуем Вам приобрести диски в том же магазине, в котором вы приобрели инструмент. Подробную информацию можно найти на упаковке диска. Персонал магазина может помочь вам и дать совет.

ИНСТРУКЦИЯ ПО ЭКСПЛУАТАЦИИ

 Для сокращения риска травмы пользователь должен прочитать руководство по эксплуатации прибора

ПРЕДУПРЕЖДЕНИЕ

Данное изделие представляет собой многофункциональное устройство, сочетающее в себе четыре функции: нагнетательный насос, датчик внутрисинного давления, подсветка, предупредительный сигнал SOS.

СБОРКА И ЭКСПЛУАТАЦИЯ

ДЕЙСТВИЕ	РИСУНОК
ПЕРЕД ЭКСПЛУАТАЦИЕЙ	

Проверка состояния заряда аккумуляторной батареи
ПРИМЕЧАНИЕ: Рис. А1 относится только к аккумуляторной батарее со световым индикатором батареи.

См. Рис. А1

Извлечение блока аккумулятора

См. Рис. А2

Зарядка аккумулятора

См. Рис. А3, А4

Установка блока аккумулятора

См. Рис. А5

СБОРКА

Кнопка включения устройства

Нажмите кнопку для включения устройства, а для его выключения – нажмите и удерживайте её.

ПРИМЕЧАНИЕ: в целях предотвращения случайного запуска устройства кнопка включения автоматически выключит его, если кнопка Start/Stop не будет нажата через определённый промежуток времени с момента нажатия кнопки включения устройства.

См. Рис. В

Смена единиц измерения



Для смены единиц измерения нажмите одновременно кнопки увеличения и снижения давления воздуха.

См. Рис. С

Установка давления

Для установки давления нажимайте соответственно кнопки УВЕЛИЧЕНИЯ или СНИЖЕНИЯ ДАВЛЕНИЯ ВОЗДУХА
ПРИМЕЧАНИЕ: Если к инструменту подсоединено накачиваемое изделие, давление воздуха в нем будет отображаться на манометре при включении инструмента. Если к инструменту ничего не подключено, на манометре будет отображаться "0".

См. Рис. D

<p>Нагнетание воздуха Подключите насос к объекту. Затем нажмите кнопку Start/Stop. При достижении установленного давления устройство автоматически прекратит работу.</p> <p>ПРИМЕЧАНИЕ: Перед началом подачи воздуха убедитесь в том, что все соединения надёжно подключены.</p> <p>ПРИМЕЧАНИЕ: сначала открутите стопорную гайку ниппеля, как показано на рис. E2.</p> <p> ОСТОРОЖНО: При накачивании трубы для плавания не ориентируйтесь на значение на манометре, а проверяйте состояние самой трубы для плавания.</p>	<p>См. Рис. E1, E2, E3, E4</p>
<p>Рабочая подсветка Нажатие кнопки включения рабочей подсветки переводит последнюю в режим аварийного светового сигнала SOS, а повторное нажатие – обратно в режим подсветки.</p> <p> ОСТОРОЖНО: Не смотрите непосредственно на свет или источник света.</p>	<p>См. Рис. F</p>
<p>Хранение переходников & Хранение шланга</p>	<p>См. Рис. G1, G2</p>

или ремонта.

Электроинструмент не требует дополнительной смазки или обслуживания. В электроинструменте отсутствуют детали, подлежащие обслуживанию пользователем. Никогда не используйте воду или химические чистящие средства для чистки электроинструмента. Протирайте его сухой тканью. Всегда храните электроинструмент в сухом месте. Содержите в чистоте вентиляционные отверстия двигателя. Очищайте от пыли все рабочие органы управления. Иногда через вентиляционные отверстия вы можете увидеть искры. Это нормально и не повредит ваш электроинструмент.

ОХРАНА ОКРУЖАЮЩЕЙ СРЕДЫ



Переработка отходов

Машина, ее аксессуары и упаковочные материалы должны быть отсортированы для экологически чистой переработки. Пластиковые компоненты имеют маркировку для вторичной переработки.

Система защиты аккумулятора

На инструменте предусмотрена система защиты аккумулятора. Она автоматически отключает питание двигателя для продления срока службы аккумулятора. Инструмент автоматически остановится во время работы при возникновении указанных ниже ситуаций.

•**Перегрузка:** Из-за способа эксплуатации инструмент потребляет очень большое количество тока. В этом случае выключите инструмент и прекратите работу, повлекшую перегрузку инструмента. Затем включите инструмент для перезапуска.

•**Низкое напряжение аккумуляторной батареи:** Уровень оставшейся емкости аккумулятора слишком низкий, и инструмент не работает. В этом случае снимите и зарядите аккумулятор.

ТЕХНИЧЕСКОЕ ОБСЛУЖИВАНИЕ

Снимите аккумуляторную батарею с инструмента перед выполнением любых наладочных работ, технического обслуживания



EAC

Импортер: ООО «ПОЗИТЕК- ЕВРАЗИЯ»

Адрес: Российская Федерация, 117342, г. Москва, ул. Бултерова, д. 17, этаж 3 ком 67

Страна производства: КНР

Изготовитель: Позитек Технолоджи (КНР) Ко. Лтд.

Адрес: Донгванг Роуд, 18, Сучжоу Индастриал Парк, Цзянсу, КНР

Срок службы изделия: 6 лет

Срок гарантии: 2 года

Дата производства изделия: указана на изделии

Телефон сервисной службы ООО «ПОЗИТЕК- ЕВРАЗИЯ»: 7 (495) 136-83-96

Электронная почта service.ru@positecgroup.com

WORX
you've got the power

www.worx.com

Copyright © 2020, Positec. All Rights Reserved.